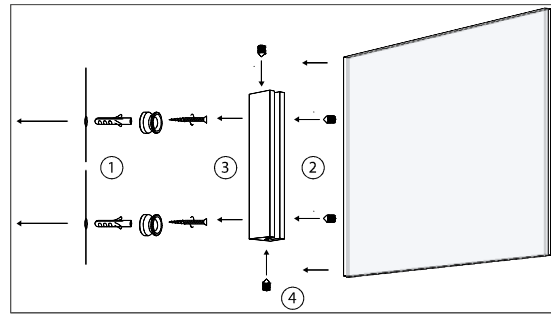
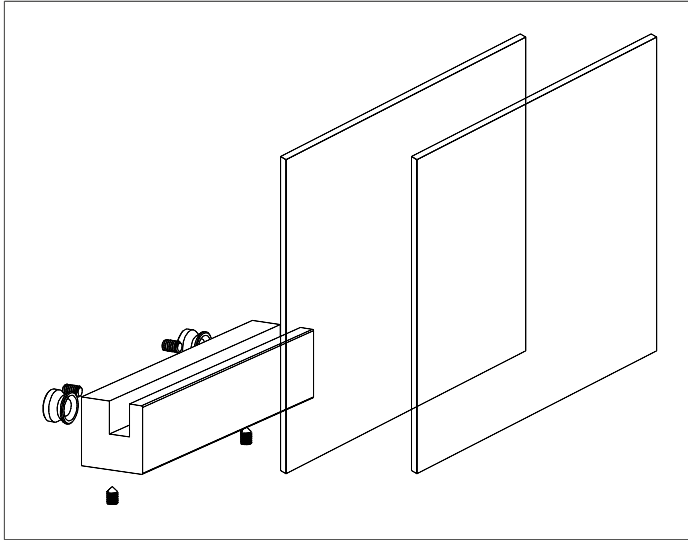
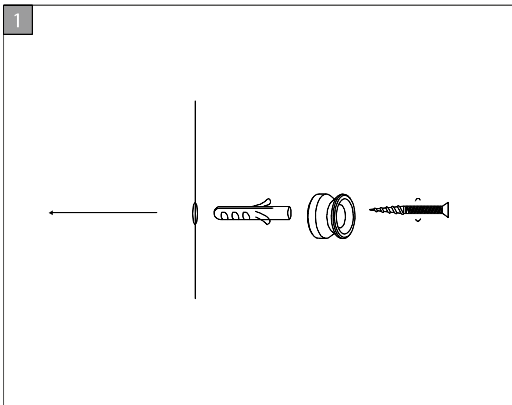


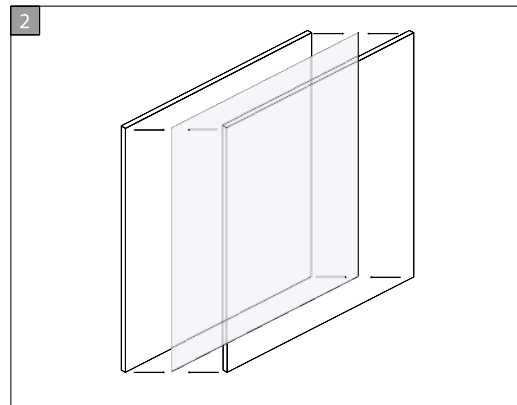
Türschild „Monaco“ Anleitung zur Montage und Einlage der Beschriftung



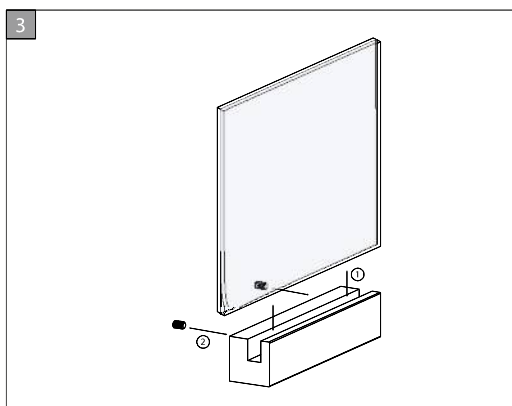
Das Fahnen Schild besteht aus zwei ESG-Scheiben und einem Fahnenadapter.
Die beiden Wandhalter des Adapters werden mit jeweils einer Schraube* befestigt (1).
Der Wandadapter mit den darin befestigten Scheiben (2) wird aufgesteckt (3) und mittels Madenschrauben fixiert (4).



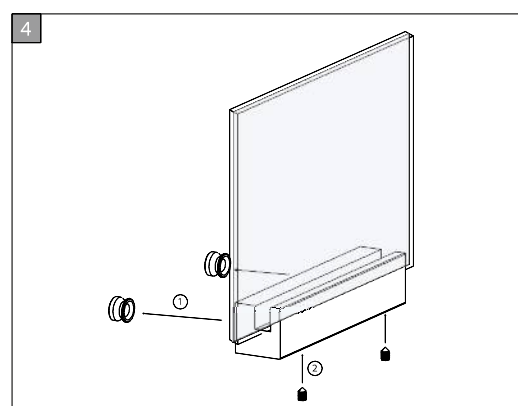
1 Befestigen Sie die beiden Wandhalter mittels zwei Schrauben* an der Wand. Eine Montagehilfe ist im Lieferumfang enthalten.



2 Legen Sie die beschriftete Folieneinlage zwischen die Glasscheiben



3 Platzieren Sie die beiden Glasscheiben mit der Beschriftung im Wandadapter. Fixieren Sie die Glasscheiben mit den beiden Madenschrauben an der Rückseite des Adapters.



4 Legen Sie die beschriftete Folieneinlage zwischen die Glasscheiben. Stecken Sie den Wandadapter mit den Glasscheiben auf die Wandhalter auf. Fixieren Sie das Schild mit den beiden Madenschrauben an der Unterseite des Adapters

*Dübel und Schrauben zur Wandmontage sind nicht im Lieferumfang enthalten.